

# 대용량 모델 가시화 기술의 최신 연구 동향

글 \_ 윤성의 \_ 한국과학기술원 전산과 \_ sungeui@kaist.edu

## 1. 서론

최근의 모델링 기술 및 데이터 캡처 기술의 발달로 대용량 모델이 다양한 분야에서 생성되고 있다. 이러한 대용량 모델은 Computer-Aided Design (CAD) 모델, E-heritage 모델, 디지털 스캔 모델, 또한 자연 지형 모델을 포함하고 있다 (그림 1). 이러한 대용량 모델을 효율적으로 다루는 것이 다양한 분야에서 중요한 문제 (challenges)로 부상하고 있다. 특히 대화형 속도를 제공 해야 하는 대화형 가시화 (interactive rendering and visualization) 분야에 심각한 도전을 제시하고 있다.

모델의 복잡도가 증가하고 있지만 CPU 및 GPU의 계산 속도도 Moore's 법칙에 따라 기하급수적으로 증가하고 있다. 하지만 계산 속도의 증가율에 비해 데이

터 액세스 (data access) 속도의 증가율은 그에 미치지 못하고 있다. 예를 들어 CPU 성능은 지난 20년 동안 매년 60% 증가되었다. 이에 반해 메인 메모리 및 디스크의 액세스 시간은 같은 기간 매년 약 7% ~ 10% 정도만 감소되었다 [1]. 그림 2는 이러한 CPU 성능 및 데이터 액세스 시간의 상대적 속도율의 차이를 보여 주고 있다.

이러한 하드웨어 트렌드하에서 많은 응용프로그램의 병목은 데이터 액세스 부분에 있을 확률이 높다. 그러함으로 최근의 대용량 모델 가시화 기술은 이러한 데이터 액세스를 줄이는 것에 초점이 맞추어져 있다. 특히 본 동향 보고서에서는 이러한 최신 기술 동향을 다음의 3가지로 구분한다.

· 데이터 복잡도 감소 기술 (Data reduction tech-

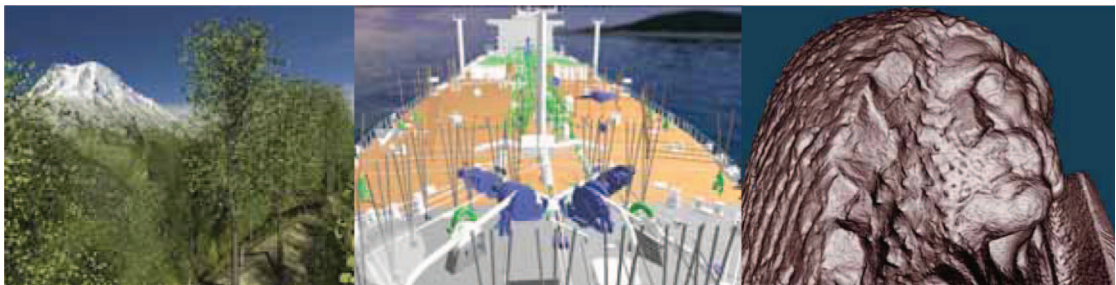


그림 1. 대용량 모델의 예. 자연 경치 모델 (10억 이상의 삼각형 포함, Saarland Univ.), Double Eagle급 오일 탱크 (8억 이상 삼각형 포함), St. Matthew 디지털 스캔 모델 (약 4억 삼각형 포함, CRS4)

niques): 주어진 이미지 해상도 (image resolution)에서 입력 모델을 정확히 표현하지 않아도 뷰어 (viewer)에게 어떤 비주얼 에러 (visual artifacts)을 발생시키지 않고 렌더링을 할 수 있다. 이 경우 입력 모델의 복잡도를 감소시켜 가시화 성능을 향상시킬 수 있다 (Section 2).

- 캐쉬 적합 알고리즘 기술 (Cache-coherent algorithms): 데이터 액세스 시간을 줄이기 위해서는 캐싱 구조 (caching architecture)에서 발생하는 캐쉬 미스 (cache miss)를 최소화하는 기술이 중요하다. 최근에 캐쉬 적합 데이터 레이아웃 (data layout) 기술이 개발되었다. 이 기술은 메쉬 (mesh)를 구성하는 각 데이터의 순서를 재 구성하여 메쉬 액세스시 발생하는 캐쉬 미스를 최소화한다 (Section 3)

- 임의 접근 데이터 압축 기술 (Random-Accessible compressed data): 데이터 압축 기술을 이용하여 데이터 액세스 시간을 더욱 줄이는 기술이 연구되고 있다. 특히 삼각형 메쉬 또는 다양한 계층 구조 (hierarchy)에 임의 접근을 지원하는 임의 접근 지원 압축 기술이 최근에 개발되고 있다 (Section 4).

5장에서는 향후 예상되는 연구 방향 및 결론을 제시한다.

## 2. 데이터 복잡도 감소 기술

최신 그래픽스 하드웨어는 초당 1억개 이상의 삼각형을 래스터라이즈 (rasterize) 할 수 있다. 하지만 이러한 성능은 모든 데이터가 그래픽스 하드웨어의 비디오 메모리에 있을 때 얻어질 수 있다. 메인 메모리에 올라갈 수 없는 대용량 모델의 경우 그래픽스 하드웨어를 이용했는지라도 상당한 저 성능을 보이게 되는데 가장 큰 이유는 데이터 액세스 부분에서 병목 현상이 있기 때문이다. 이를 없애기 위해 다양한 모델 복잡도 감소 기술이 개발 되었다. 특히 보이지 않는 모델을 제거하는 가시성 제거 (visibility culling),

모델의 상세화 정도를 달리하는 다중 해상도 렌더링 기술 (multi-resolution rendering)을 중점적으로 알아 보겠다.

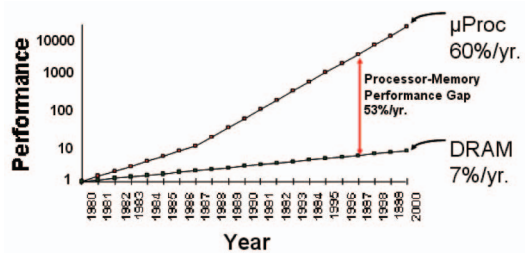


그림 2. CPU의 성능 향상을 및 메인 메모리의 데이터 액세스 속도 향상을

### 2.1 가시성 기반 제거 기술

가시성 기반 제거 기술은 크게 두 부류도 구분된다. 하나는 포인트 기반 제거 기술 다른 하나는 영역 기반 제거 기술이다. 일반적으로 포인트 기반 제거 기술이 많이 쓰이고 있다. 또한 이 기술은 대부분의 그래픽스 하드웨어에서 지원하는 API가 있어 고성능으로 포인트 기반 가시성 제거를 할 수 있다.

포인트 기반 가시성 기술을 쓰기 위해 먼저 occlusion map을 구성해야 하는데, 시간 응집성 (temporal coherence)을 가정 하여 전 프레임에서 가시화된 모델을 z-buffer에 먼저 그린다. 이때 원 삼각형 모델을 그리게 되면 occlusion map구성 시간이 많이 걸리기 때문에, 삼각형 모델을 싸는 bounding box을 그린다. 그 후 GPU에서 제공하는 API를 이용하여 특정 모델의 가시성을 구하여 모델의 특정 부분이 보이지 않는다면 렌더링을 하지 않을 수 있으므로 속도 향상을 얻을 수 있다. 특히 깊이 복잡도 (depth complexity)가 높은 모델 (예, 그림 1에서 소개된 Double Eagle급 오일 탱커)에서 많은 속도 향상을 얻을 수 있다.

영역 기반 가시성 기술은 한 점 또는 특정 뷰포인

트 (view point)에서 뿐만 아니라 영역에서 다른 모델의 가시성을 구하여 렌더링 하는 기술이다. 특히 cell 및 portal이 많은 건물 구조 모델에서 주로 사용되고 있다. 하지만 영역 기반 기술은 많은 전처리를 요구하고 많은 영역에서의 가시성을 기록해야 하는 단점이 있다.

### 2.2 다중 해상도 기술

모델이 뷰어로부터 멀리 떨어져서 렌더링할 경우 고화질 모델을 렌더링 하지 않아도 뷰어에게 고화질 영상을 제공할 수도 있다. 이것을 지원하기 위해 입력 모델에 대하여 다양한 상세화 정도를 갖는 여러 개의 Levels-of-detail (LOD)를 구성한 후 모델과 뷰어의 상대적 위치에 따라 다른 LOD를 렌더링 하여 고성능 렌더링 속도를 유지 하면서 고화질 영상을 제공하는 다중 해상도 기술이 많이 연구되었다.

다중 해상도 기술은 크게 정적 기술과 동적 기술로 나뉘어 진다. 정적 기술은 전처리 시간에 정해진 개수 만큼만 LOD를 만들고 런타임 (runtime)시 구성된 LOD중 하나를 선택하여 렌더링 하는 방식을 취한다. 이에 반해 동적 LOD기술은 실시간에 다양한 LOD를 구성할 수 있는 다중 해상도 계층 구조를 미리 구성하고 실시간때에 화질 및 삼각형 수를 최적화 한 LOD를 구성한 후 렌더링 하여 고성능 렌더링 속도를 유지 하면서 고화질 영상을 제공한다.

### 3. 캐쉬 적합 알고리즘

다양한 렌더링 알고리즘에서 삼각형 메쉬 또는 계층구조 (hierarchy)를 사용한다. 일반적으로 이러한 삼각형 메쉬 그리고 계층구조는 디스크 또는 메인 메모리 상에서 일차원 선형 구조로 저장된다. 이 때 데이터 레이아웃 (data layout)은 삼각형 메쉬 또는 계층구조의 구성 요소들이 일차원 선형 구조로 저장 될 때 구성 요소들의 순서를 나타낸다.

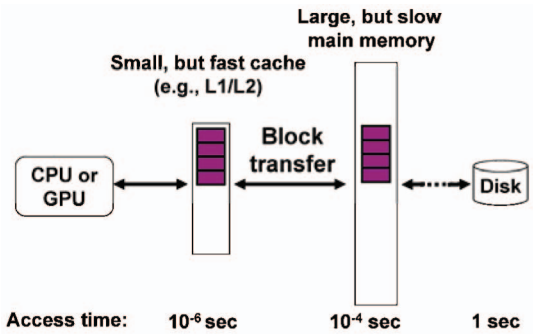


그림 3. 블록 기반 (block-based) 메모리 계층구조 [3]

현재의 컴퓨터 구조는 데이터 액세스 시간을 줄이기 위해 메모리 계층구조를 사용한다. 이때 상위 메모리는 하위 메모리에 대한 캐쉬 (cache)의 역할을 한다. 메모리 계층구조에는 크게 두 가지 특징이 있다. 첫째 하위 메모리는 용량이 큰데 반해 데이터 액세스 시간이 길다. 둘째 캐쉬 미스가 날 때 마다 요구된 특정 데이터뿐만 아니라 그것을 포함하는 블록 (block) 단위로 데이터를 상위 메모리로 저장한다. 즉, 이러한 캐싱 구조하에서는 서로 관련 있는 두 개의 데이터를 일차원 데이터 레이아웃상에서 인접하게 저장해야 캐쉬 미스를 최소화 할 수 있다. 캐쉬 적합 데이터 레이아웃을 이러한 메모리 구조에 최적화된 자료의 저장 순서이다.

캐쉬 적합 데이터 레이아웃은 캐쉬-인지 (cache-aware) 및 캐쉬-망각 (cache-oblivious) 레이아웃으로 구분된다. 캐쉬-인지 레이아웃은 특정 블록 크기에 최적화된 레이아웃이다. 이에 반해 캐쉬-망각 레이아웃은 특정 블록 크기에 최적화되지 않고 다양한 블록 크기에 최적화 되어 다양한 블록 크기를 갖는 캐싱 구조에서 속도 향상을 얻을 수 있는 장점이 있다.

### 4. 임의 접근 데이터 압축 기술

캐쉬 적합 데이터 레이아웃 기술은 저장된 데이터



에 임의 접근을 지원하고 또한 그때 발생하는 캐쉬 미스를 최적화 하는 장점이 있다. 하지만 데이터 크기 자체를 줄여주지는 못하고 데이터 자체가 너무 커 메인 메모리에 다 올리지 못할 경우 대화형 속도를 내지 못할 수도 있다. 예를 들어, St. Matthew 모델의 경우 약 6GB의 공간을 차지하게 된다.

데이터 압축 기술은 데이터의 크기를 줄여주는 장점이 있다. 하지만 기존의 삼각 메쉬 압축 기술은 모델의 저장 또는 전송을 목표로 하였기 때문에 압축된 모델에 임의 접근을 지원하지는 않는다. 그래서 이러한 기술로 압축된 메쉬를 실시간 렌더링을 위해 사용하기 위해서는 데이터 복원을 먼저 실행한 후 원 모델을 이용하여 렌더링을 해야 하는 문제 점이 있다.

최근에 이러한 문제를 해결하여 임의 접근을 지원하는 압축기술이 개발되고 있다. 이 기술은 먼저 주어진 메쉬에서 클러스터 (clusters)를 구성한다. 그리고 각각의 클러스터에 데이터 압축 기술을 적용한다. 이때 다른 클러스터를 압축 할 때 발생하는 어떠한 정보도 이용하지 않는다. 즉 클러스터는 임의 접근을 지원하는 기본 단위이다. 런타임시 응용프로그램에서 특정 삼각형을 액세스 한다면 먼저 그 삼각형을 포함하는 클러스터를 구한 후 해당 클러스터를 복원한 후 메인 메모리에 저장한다. 그림 4는 삼각 메쉬에서 구성된 클러스터 및 특정 삼각형을 요구할 때 실행되는 연산의 순서를 나타내고 있다.

임의 접근 압축 메쉬는 약 20대 1의 압축율을 보이고 있다. 하지만 최고의 압축율을 보이는 기술에 비하면 약 50% 정도 압축율이 떨어지는데 그 이유는 임의 접근을 지원하기 위해 여러가지 정보를 저장하기 때문이다. 임의 접근 압축 메쉬의 가장 큰 장점은 실시간 응용프로그램에서 직접 사용할 수 있는 것이다. 특히 임의 접근이 필요한 연산에서, 예를 들어, 등고선 계산, 비압축 메쉬를 액세스 할 때와 비교하여 약

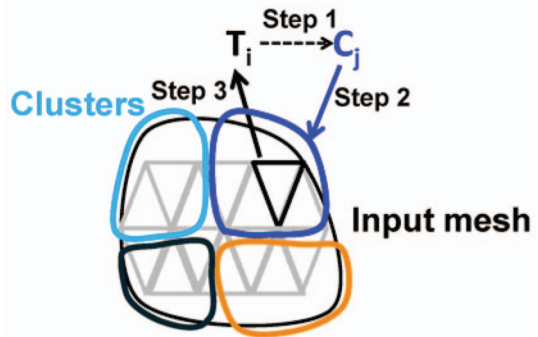


그림 4. 임의 접근을 지원하기 위해 삼각형 메쉬에서 구성된 클러스터 (clusters) [3]

4배의 성능향상이 있었다. 이러한 성능향상은 압축 메쉬를 사용하여 선택적으로 압축된 메쉬를 읽고 고성능의 CPU로 신속히 복원하여 데이터 액세스 시간을 줄였기 때문이다.

## 5. 결론

지금까지 현재의 컴퓨팅 트렌드에서 그 중요성이 증대되고 있는 데이터 액세스 시간을 줄이기 위한 세가지 기술을 알아보았다. 데이터 복잡도 기술은 상당히 오랜 시간 동안 연구가 되어왔지만, 캐쉬 적합 알고리즘 기술 및 임의 접근 데이터 압축 기술은 비교적 최근에 연구가 시작 되었다. 또한 앞으로 다양한 방향으로 개선이 되리라 생각되는 기술이기도 하다.

본 보고서에서는 게임에 주로 많이 쓰이는 래스터라이제이션 (rasterization) 기반 가시화 방법에 적용된 기술을 주로 살펴 보았다. 앞으로는 고화질 영상을 생성하는 전역 조명 기술 (global illumination)도 실시간 성능을 가지리라 예측되고 또한 이때 대용량 모델의 실시간 처리를 위한 다양한 향후 연구가 활발히 연구되리라 생각된다. 저자는 대용량 모델 전역 조명을 위한 완전히 새로운 기술도 많이 생겨나리라 예측하지만 기존에 제시된 기술이 전역 조명 기술에 많이

응용된 다양한 하이브리드 (hybrid) 기술이 연구되리라 예측한다. 또한 본 보고서에서 소개한 다양한 기술이 대용량 모델의 전역 조명에 활발히 적용되리라 예측한다.

마지막으로 3장 및 4장에서 소개된 캐쉬 적합 레이아웃 및 임의 접근 지원 압축 메쉬는 그 소스코드 (source codes)가 웹상에 공개 되어있다. 또한 본 보고서에 소개된 기술의 세부 정보는 저자가 저술한 대용량 모델 실시간 렌더링 기술 책 [2] 에서 찾을 수 있다.

## 참고문헌

1. PATTERSON, D., ANDERSON, T., CARDWELL, N., FROMM, R., KIMBERLY, KEATON, CHRISTOFOROS, K., THOMAS, R., AND YELICK, K. 1997. A case for intelligent ram. IEEE Micro. 1997
2. Sung-eui Yoon, Enrico Gobbetti, David Kasik, and Dinesh Manocha, Real-Time Massive Model Rendering, Synthesis Lectures on Computer Graphics and Animation, 2008, Morgan & Claypool Publishers
3. Enrico Gobbetti, David Kasik, and Sung-Eui Yoon, Technical Strategies for Massive Model Visualization, Proc. ACM Solid and Physical Modeling Symposium, 2008